

TSNS-202 OWSL

2MP фиксированная сетевая камера с поддержкой WDR, для условий с низкой освещенностью



Основные характеристики

Функционал видео

- Поддержка технологии Starlight для наблюдения в условиях низкой освещенности
- Автоматическое переключение в режим День/Ночь
- Широкий динамический диапазон (WDR) до 120dB
- Поддержка функции 3D DNR

Сжатие видео и отображение

- Три потока передачи видеоданных
- Поддержка функции Область интереса [ROI]
- Отображение видео в режиме Коридор 9:16

Сетевой интерфейс

- Сетевой интерфейс RJ45 и возможность подключения оптического SFP модуля (опция)

Совместимость с другими устройствами

- Поддержка ONVIF

Эксплуатация

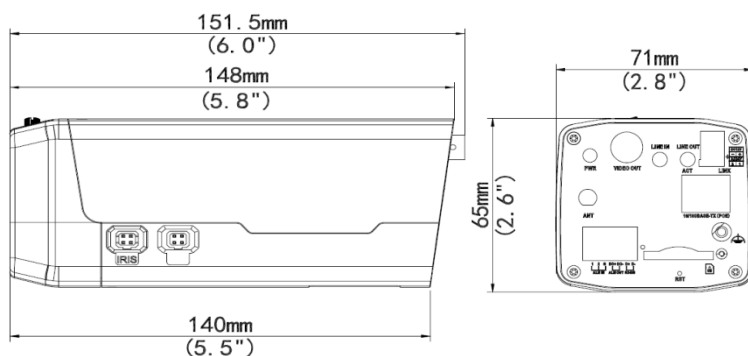
- Источник питания AC 24V/ DC 12V или PoE
- Широкий диапазон рабочих температур от -20° до 60°C
- Диапазон питания $\pm 25\%$
- Защита сетевого интерфейса от перенапряжения до 6кВ

Технические характеристики

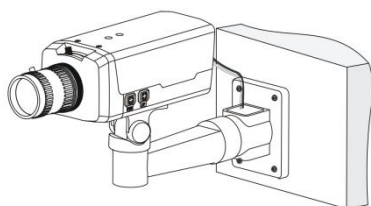
TSNS-202 OWSL	
Общие характеристики	
Сенсор	1/1,9-дюймовый 2MP CMOS-сенсор с технологией прогрессивного сканирования
День/Ночь	Встроенный ICR-фильтр
Электронный затвор	Автоматический/ручной, скорость срабатывания затвора 1/6~1/8000 сек
Минимальная освещенность	0.002 Лк (F1.2, 50IRE) (День), 0.0002Лк (F1.2, 50IRE) (Ночь)
Видео сигнал/шум	>52dB
Расширенный динамический диапазон (WDR)	120 dB
Тип крепления объектива	C/CS
DC-Iris	Тип управления DC 4V (4-х пиновый разъем)
Зум/Фокус	Тип управления DC 5V (4-х пиновый разъем)
Видео	
Максимальное разрешение	1920 × 1080
Формат сжатия видео	H.264, MJPEG
Скорость сжатия	1080P (1920*1080) 25 к/сек; 720P (1280*720) 25 к/сек; D1 (720*576) 25 к/сек
Отображение в режиме Коридор 9:16	Поддерживается
Функция Область интереса	Поддерживается
Количество видеопотоков	3 видеопотока
OSD меню	До 8 OSD меню
Маскирование	До 4 областей маскирования
Аудио	
Формат сжатия аудио	G.711
Двунаправленное аудио	Поддерживается
Хранение	
Запись на карту памяти (Edge Storage)	Micro SD, до 64 GB
Сеть	
Поддерживаемые протоколы	L2TP, IPv4, IGMP, ICMP, ARP, TCP, UDP, DHCP, PPPoE, RTP, RTSP, NTP, FTP, HTTP, SNMP, SIP
Стандарты совместимости с другими устройствами	ONVIF, IMOS, API
Интерфейсы для внешних устройств	
Аудио вход/выход	3.5mm аудио разъем
	Вход: импеданс 35 кОм; амплитуда 2 В [p-p] Выход: импеданс 600 Ом; амплитуда 2 В [p-p]
Тревожный вход/выход	2/1
Последовательный порт	1X RS-485
Сетевой интерфейс	10M/100M Base-TX Ethernet
Видео выход	1x BNC, импеданс 75 Ом; амплитуда 1 В [p-p]
Эксплуатация	

Источник питания	12V DC, 24V AC или PoE (IEEE802.3 af)
Потребляемая мощность	4.8 W (6.8W при вкл. ICR-фильтре)
Рабочая среда	От -20 °С до +60 °С, относит. влажность не более 90% (без конденсата)
Габаритные размеры (ДхШхВ)	151,5мм×71мм×65мм
Вес	0,48 кг

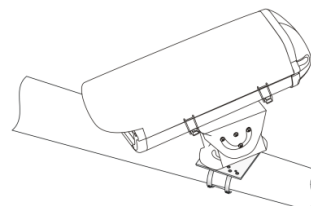
Габаритные размеры



Варианты монтажа



Монтаж без термокожуха



Монтаж в термокожухе

Дополнительные аксессуары

Вариант монтажа	Модель	Описание
Монтаж без термокожуха	AE-TR-UM06 или TR-UM06-A	Монтаж внутри помещений на стену, потолочный кронштейн или настольный монтаж.
Монтаж в термокожухе	Внутренний кожух AE-HS-108 Уличный кожух AE-HS-215S, AE-HS-215SHB	Для монтажа внутри и вне помещений
Монтаж для отображения в режиме Коридор	Угловой кронштейн AE-TR-SM06	-

